

NS-719ZK 系列 压力变送器

带显示和数字通讯的压力传感器

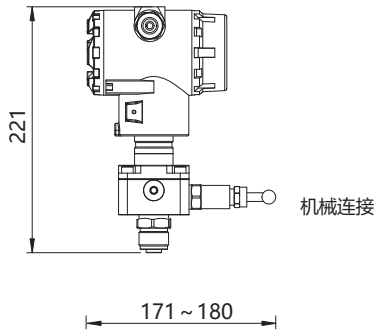
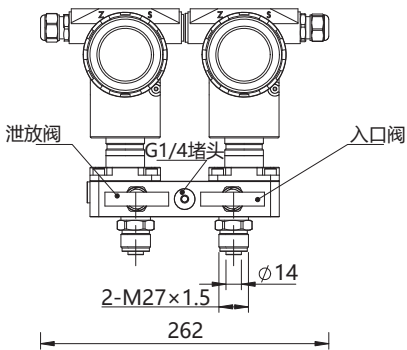
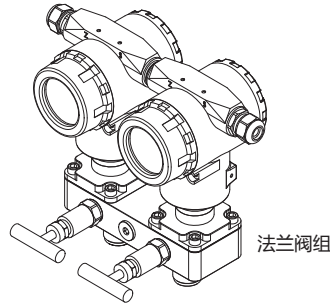
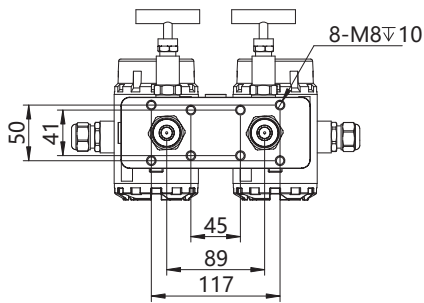
- 应用于钢铁、化工、船舶、自动化控制等领域
- 通过EMC、温湿度测试
- 符合工业变送器标准结构、接线
- 零点、增益可校准，法兰阀组可灵活定制
- 极好的长期稳定性
- 最高精度可达0.02%F.S
- 获得RoHs、CE、Ex ia II CT4 Ga认证



技术参数 Technique parameter

参数	Specifications	技术指标	Technique data	
压力范围	Measuring ranges	-100kPa...0~1.0...1.6...3.0...10...20...	40...60...70...	80...90...100MPa
过载压力	Overload pressures	200%F.S	150%F.S	150%F.S
破坏压力	Burst pressures	500%F.S	300%F.S	200%F.S
工作方式	Operational Mode	表压，绝压，负压		
测量介质	Measuring Media	对不锈钢304和 316L不腐蚀的气、液体		
工作电压	Operating voltage	24V(16~32V)		
输出信号	Output signal	CANopen		
		4~20mA		
综合精度	Accuracy	±0.05%F.S		
		±0.1%F.S		
		±0.25%F.S		
长期稳定性	Long-term drift	≤±0.1%F.S/年		
工作温度范围	Operating temperature range	-30~+85°C		
绝缘阻抗	Insulation resistance	≥100MΩ(500Vdc)		
耐振性能	Vibration resistance	IEC 60068-2-6 (5...2000Hz, 10g)		
耐冲击性	Shock resistance	IEC 60068-2-27 (50g, 11ms)		
抗干扰	EMC proof	IEC 61000-6-2/3/4		
外壳材质	Material	不锈钢		
防护等级	IP protection	IP65		

外形尺寸图 Dimensions

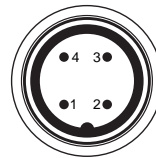


选型表 Model code:

接线定义 Pin connections:

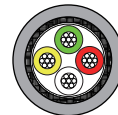
NS- 商标		
型号	产品名称	
719ZK	压力变送器	
-		
代码	输出信号	
4	4~20mA	
K	CANOpen	
0	4~20mA与CANOpen 同时输出	
代码	机械连接	
0	G1/2 外螺纹	
4	G1/4 外螺纹	
A	M20x1.5 外螺纹	
T	客户定制	
代码	电气连接	
0	直接出线	
6	M12x1 4针公端	
-		
X	量程范围 kPa MPa bar	
代码	工作方式	
A	绝压	
G	表压	
(000)	其他要求	
NS- 719ZK - 4 0 6 - 1.6MPa A (导线 2m)	← 选型举例	

M12x1 4pole male



Pin	电流输出
1	+24Vdc
2	Signal+
3	CAN-H
4	CAN-L

直接出线



电缆分配

颜色	电流输出
红	+24Vdc
黄	Signal+
绿	CAN-H
白	CAN-L
银色网	屏蔽线

