

NS-NJ1 系列 静态扭矩传感器

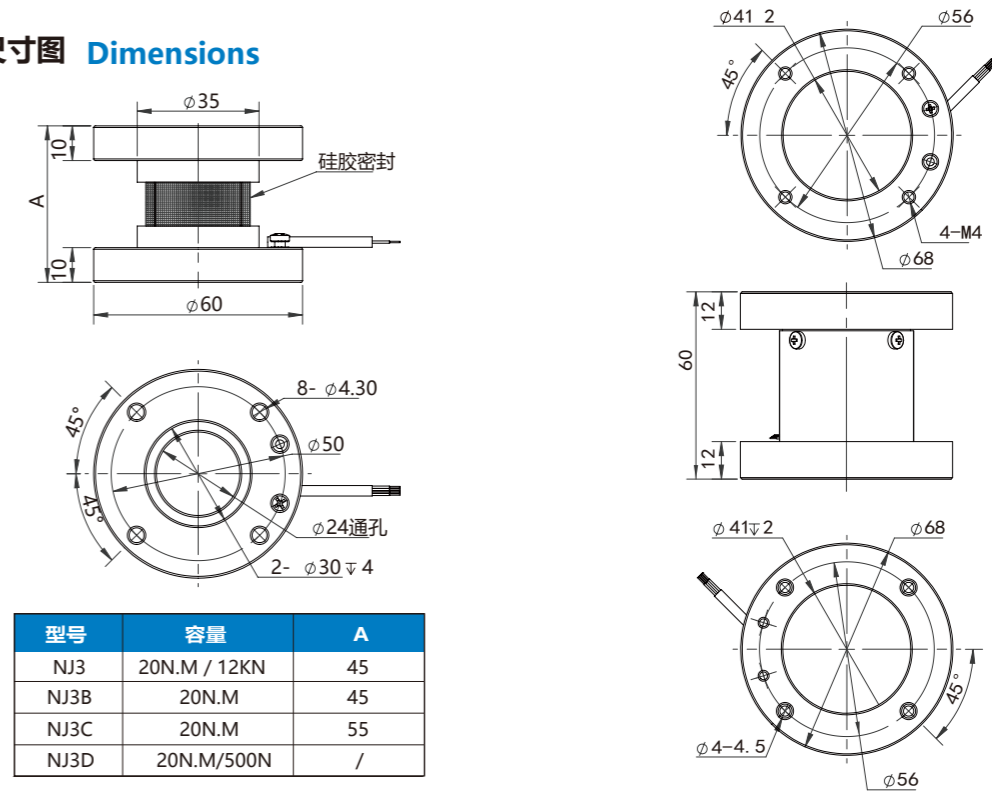
- 静态扭矩
- 铝合金材质



技术参数 Technique parameter

参数	Specifications	单位 Unit	技术指标 Technique data
额定载荷	Rated capacity	N.m	1、2、5、10、20
输出灵敏度	Output sensitivity	mV/V	1.0
非线性	Non-linearity	%F.S	≤±0.05
滞后	Hysteresis	%F.S	≤±0.02
重复性	Repeatability	%F.S	≤±0.02
蠕变	Creep	%F.S/30min	±0.02
输出温度影响	Temperature effect on output	%F.S/10°C	±0.05
零点温度影响	Temperature effect on zero	%F.S/10°C	±0.05
零点输出	Zero output	%F.S	<±1
输入阻抗	Input resistance	Ω	380±10
输出阻抗	Output resistance	Ω	350±3
绝缘阻抗	Insulation resistance	MΩ	≥2000
工作温度范围	Operating temperature	°C	-25~70
安全过载	Safe overload	%F.S	150
极限过载	Ultimate overload	%F.S	300
推荐工作电压	Recommended excitation voltage	VDC	5~12
最大工作电压	Maximum excitation voltage	VDC	18
材质	material	合金钢 Alloy steel	
防护等级	IP protection	IP65	
备注	Note	可提供标准变送器模块NS-A002/A003, 仅配合放大器使用时输出信号为4~20mA, 0~5V, 0~10V, 0~±5V, 0~±10V, Profibus, Modbus, CANOpen RS485可选	

外形尺寸图 Dimensions



型号	容量	A
NJ3	20N.M / 12KN	45
NJ3B	20N.M	45
NJ3C	20N.M	55
NJ3D	20N.M/500N	/

选型表 Model code:

NS-	商标
	型号 产品名称
	NJ1 扭矩传感器
	-X X为额定载荷, 单位为: N.m 例: 5N.m, 20N.m
	代码 工作电压
	05 5Vdc
	10 10Vdc
	12 12Vdc
	24 24Vdc
	T 特殊规格
	代码 工作方式
	1 顺时针测量
	2 逆时针测量
	3 顺正逆负测量
	4 顺负逆正测量
	代码 输出信号
	L 1mV/V
	I 4~20mA(配合NS-A002/A003)
	V1 0~5V(配合NS-A002/A003)
	V2 0~10V(配合NS-A002/A003)
	V3 0~±5V(配合NS-A002/A003)
	V4 0~±10V(配合NS-A002/A003)
	RS RS485(配合NS-A002)
	T 特殊规格
	代码 电气连接
	3 4针 航空接插件
	T 特殊规格
	代码 安装形式
	L 直接引线
	T 特殊规格

NS- NJ1 - 5N.m 24 3 V4 3 L ← 选型举例